

DESOBSTRUIDOR MIDES



MANUAL DE INSTALAÇÃO

OPERAÇÃO E

MANUTENÇÃO

INDICE

01- INTRODUÇÃO

02- DADOS TÉCNICOS

03- INSTALAÇÃO

04- COMANDOS ELETRICOS

05- OPERAÇÃO

06- MANUTENÇÃO

NOTA:

- Direitos reservados de processo e equipamento através patente cedida a MIDES Ind. e Com. Ltda., pela lei de marcas internacionais, sendo proibido sua total ou parcial reprodução.

1- INTRODUÇÃO

O Desobstruidor MIDES constitui um sistema para solucionar problemas de obstrução por acúmulo e agregação de materiais em silos, tremonhas, chutes, tubulações, torres de ciclones, caçambas de caminhões, etc.

O Desobstruidor MIDES expelle instantaneamente (aprox. 10 milissegundos) uma carga de ar comprimido dirigido para as áreas críticas onde o material tende a se acumular. A energia liberada é suficiente para desobstruir a passagem e desagregar o material das paredes sem que produza efeitos nocivos na instalação, proporcionando um fluxo contínuo na descarga e o anulamento de zonas mortas de material.

2- DADOS TÉCNICOS DESOBSTRUIDOR MIDES (4TE E 4TMM)

MODELOS	DMA	DMB	DMC	DMD	DME	DMF	DMG
Capacidade	12 lts	25 lts	50 lts	75 lts	100 lts	150 lts	200 lts
PTMA	8 bar	8 bar	8 bar	8 bar	8 bar	8 bar	8 bar
Peso	18 Kg	25 Kg	42 Kg	50 Kg	55 Kg	65 Kg	95 Kg
Rosca do tubo de descarga	2" BSP	2" BSP	4" BSP	4" BSP	4" BSP	4" BSP	4" BSP

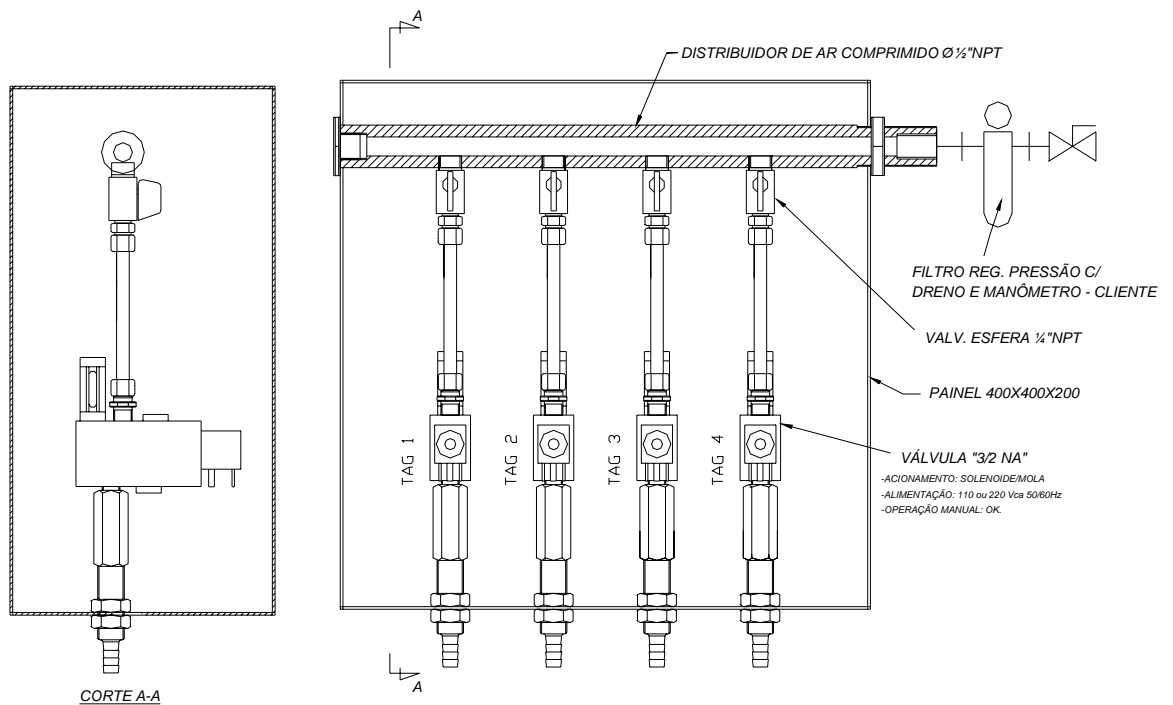
Pintura: Padrão MIDES – POP 07 Rev. 2

Equipados com:

- Válvula 3/2 vias, “NA”, acionamento solenóide de 110/220 Vca - 60 / 50 Hz e retorno mola, para comando e disparo dos desobstruidores (Eventualmente 24 Vcc).
- Tubulação de alimentação de ar comprimido p/ canhões com sistema 4TMM : Tubo flexível diâm. 3/8" x 1.200 mm (mínimo) ou 4.000 mm (máximo), com conexões rápidas nas pontas para alimentação de ar comprimido da rede ou (*)painel de comando aos desobstruidores.
- Tubulação de alimentação de ar comprimido p/ canhões com sistema 4TE : Mangueira “multi-uso” diâm. 3/8" x 1.200 mm (mínimo) ou 8.000 mm (máximo), com conexões rápidas nas pontas para alimentação de ar comprimido da rede ou (*)painel de comando aos desobstruidores.
- Estropo de Cabo de Aço diâm. 3/16"x 1.000 mm com cliques.
- Válvula de segurança 1/4 “.
- Manômetro MIDES => 0 – 150 PSI (0 a 10 BAR)

(*) – Vide o item 2.1 referência de montagem do painel de comando eletro/pneumático.

2.1- PAINEL DE COMANDO PNEUMÁTICO:



NOTAS: Todas as válvulas de comando pneumático, fiação de comando elétrico e tubulação principal de alimentação de ar serão montados no local distanciados e protegidos dos pontos com agentes agressivos. A interligação entre os painéis de comando pneumático e os canhões de ar será feita através de mangueiras/tubos já inclusos no fornecimento do sistema.

Este painel é recomendado para locais onde o ambiente apresenta agentes agressivos as válvulas de comando do desobstruidor. Este painel comporta no máximo 06 válvulas de atuação, sendo sua aplicação ideal para locais com mais de 01 canhão. (referencia de montagem deste painel vide desenhos nos anexo 1 e 2 do item 6 de manutenção).

2.1.1- CARACTERÍSTICAS TÉCNICAS

⇒ **Painel:**

Caixa de painel RR010, 400x400x200, acabamento poliéster/epóxi 50 microns, RAL 7032, classe de isolamento IP55, equipado com:

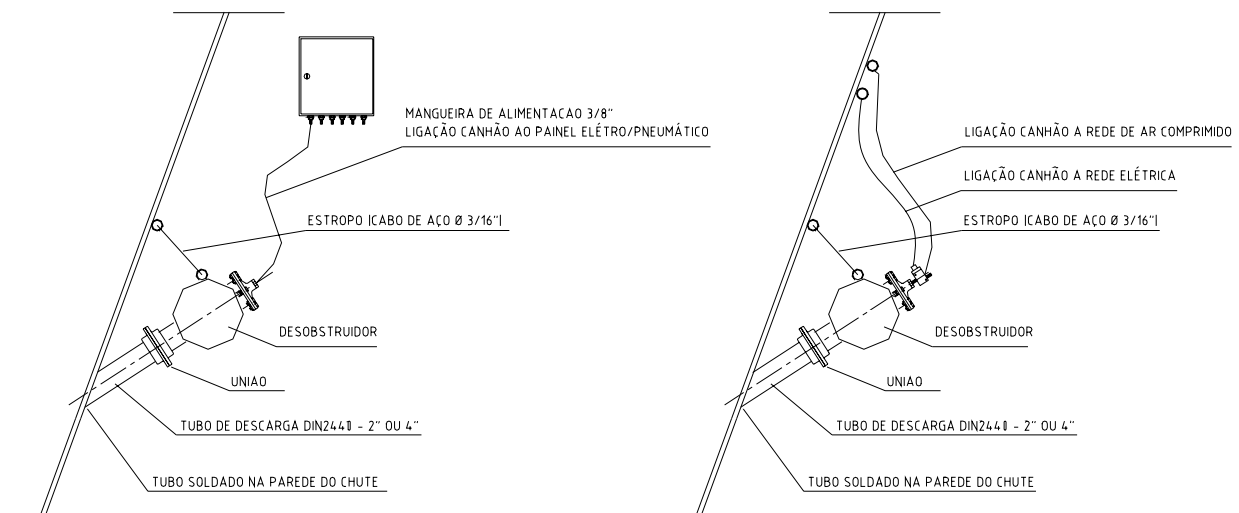
- Distribuidor de ar comprimido para montagem de 1 a 6 válvulas de comando pneumático 3/2 vias "NA" (110 ou 220 Vca).
- Válvulas de esfera individuais por válvula Ø¼".

⇒ **Válvulas de comando:**

Válvula de comando 3/2 vias, 1/4" NPT, normalmente aberta, acionamento solenóide de 110/127/220 Vca a 50 ou 60 Hz e retorno mola, equipada com:

- Mangueira para sistema 4TE ($L_{equiv.}$ máx 8 m /Ø3/8") e tubo de cobre para sistema 4TMM ($L_{equiv.}$ máx 4 m /Ø3/8") de comando, painel aos equipamentos
- Válvula com acionador manual para teste individual.
- Proteção da bobina com conector: IP65
- Tensão de comando: 110 ou 220 Vca – 50 a 60 Hz – Especial 24 Vcc.

3- INSTALAÇÃO



MONTAGEM A DISTÂNCIA C/ PAINEL

MONTAGEM "CURTA"

Junto ao projeto de instalação são fornecidos os manuais de instalação, operação e manutenção, onde devem ser observados os seguintes pontos:

- O tubo de descarga deverá ser o mais curto possível e atender o direcionamento de projeto. No caso de difusor que este fique na altura indicada e sua direção tangente à parede a ser limpa, e no caso de tubo que seja posicionado na posição e ângulo indicados no projeto e sempre na direção do fluxo de material.

- A fixação do Desobstruidor deverá ocorrer somente através da união com o tubo de descarga e o estropo em cabo de aço devidamente tensionado. Utilizar esticador no cabo de aço para facilitar a manutenção no ajuste da tensão deste. Nunca fixar de forma rígida

o Desobstruidor, como por exemplo com braçadeiras ou outro tipo de fixação que não seja o indicado, pois poderá ocasionar danos irreparáveis no equipamento.

- Nas instalações onde os desobstruidores forem instalados certificar-se de que as instalações de ar comprimido atendam às pressões indicadas em projeto.

- A alimentação de ar comprimido ao Desobstruidor deverá ser através tubo flexível, conforme indicado e o ar limpo, ou seja, isento de impurezas, óleo e água. A pressão do ar comprimido deve atender a pressão mínima indicada em projeto, normalmente entre 5 e 7 kgf/cm².

- Em instalações em zonas de temperaturas altas, como em torre de ciclones de fornos de clínquer, manter uma distância não inferior a 300 mm da superfície quente ao equipamento, como também tubulações de ar comprimido e de acionamento (comando).

4- COMANDOS ELÉTRICOS:

O comando base consiste no Dispositivo de Disparo Temporizado Cíclico MIDES - SEQ1. Em anexo o manual e diagrama elétrico deste dispositivo.

5- OPERAÇÃO

Os desobstruidores podem operar de forma preventiva ou corretiva:

PREVENTIVA: Condição ideal de operação c/ comando automático intertravado com sistema operacional. Assim, certifica-se de que os desobstruidores entram em funcionamento no momento adequado sem que haja a necessidade da intervenção humana.

CORRETIVA: Normalmente c/ comando manual ou semi-automático onde o operador atuará os equipamentos sempre que for necessário. Normalmente utilizado em situações onde os entupimentos são ocasionais e a possibilidade de utilização do acionamento automático seja nula.

Devem ser observados os seguintes pontos para operação e segurança do sistema:

- Nas instalações onde os desobstruidores estejam instalados certificar-se de que o ar comprimido esteja ligado e dentro das pressões indicadas em projeto. Caso contrário,

poderá ocorrer pressão interna no sistema, com entrada de material e gases no desobstruidor através do tubo de descarga.

- Os Desobstruidores não devem ser disparados (atuados) quando o equipamento onde estão instalados não esteja em operação. No caso de silos e tremonhas, principalmente, certificar-se de que o sistema de descarga está operando e a boca de descarga está aberta, pois caso contrário provocará compactação do material junto a boca de descarga.

- ATENÇÃO: Desligar o ar comprimido e despressurizar os desobstruidores antes de iniciar qualquer serviço de manutenção dos desobstruidores ou dentro das instalações onde estão inseridos.

Demais informações técnicas e de segurança são fornecidas junto com o projeto de instalação, como consumo de ar comprimido, pressão de trabalho, ciclos e intervalos de disparo, sequência de disparo e sugestões de placas de sinalizações de segurança.

6- MANUTENÇÃO

O Desobstruidor MIDES não requer qualquer manutenção rotineira além de simples inspeção de funcionamento onde deve ser observado os seguintes pontos:

MONTAGEM:

- Cabo de suspensão: Verificar tensão do cabo
- União ao tubo de descarga: Verificar reaperto

DESOBSTRUIDOR (ver desenho anexo):

- Vazamento no corpo da válvula modelos 4TE ou 4TMM (Pos. 11)
 - Reapertar
 - Trocar se necessário as peças 11 ou 13 ou 48.
- Válvula 3/2 vias não atua (Pos. 50)
 - Testar solenóide e comando manual da válvula.
- Desobstruidor não dispara
 - Verificar funcionamento da válvula 3/2 (Pos. 50).
 - Verificar e trocar se necessário as peças 39 ou 48 ou 50.
- Vazamento na tampa
 - Reapertar parafusos da tampa
 - Retirar a tampa (Pos. 44) e colocar uma camada de cilonex na aba para vedação.

Anexo listas de peças para o Desobstruidor MIDES modelos 4TE e 4TMM. Nestas listas encontram-se as indicações de peças de reserva. Para efeitos de segurança, eficiência e garantia recomendamos usar peças de fabricação MIDES

OBS: A LINHA DE AR COMPRIMIDO, DEVERÁ ESTAR TOTALMENTE ISENTA DA PRESENÇA DE ÓLEO. O ÓLEO CAUSA DANOS IRREPARÁVEIS EM ALGUMAS PEÇAS DA VÁLVULA PRINCIPAL DO CANHÃO.

ANEXO 1

DESOBSTRUIDORES MODELO "4TE" "SISTEMA FRIO"

CÓDIGOS DUPLS
19.012.xxx.xxx / 19.151.xxx.xxx
Câmbios até 25 lts Câmbios de 51 a 201 lts

VIDE TABELA DE VOLUME	
1	Reservatório
2	Porca M18 18.81
3	Arruela de Pressão 11mm
10	Parafuso M18 18.81
11	Corpo da Válvula mod. 4TE
13	Anel O'Ring modelos TMS/4TES/4TE
19	Luva de Redução Galv. 1/2" x 1/4"
20	Mangueira de Alimentação 3/8" multi uso mod. 4TE
23	Válvula de Segurança Ø 1/4"
24	Tubo de Descarga 2" ou 4"
26	Niple 1/4" p/ modelos TE/TMM
27	Plaqueta de alumínio de identificação e registro
28	Adesivo c/ instruções de operação e segurança
29	Adesivo de identificação de fabricante
30	Cabo de suspensão Ø 3/16" x 1210mm - 6x37 galv. c/ cliques
31	Manômetro 1-150 psi
32	Difusor tipo "A" - aço carbono kxxl
33	Difusor tipo "B" - aço carbono kxxl
34	Difusor tipo TD35 - aço carbono kxxl
35	União Roscada 2" ou 4" macho e fêmeal
39	Êmbolo Principal 4TE
44	Tampa 4TE
48	Êmbolo da Válvula 4TE
50	Conj. válvula 3/2 vias Isolen /malal. "NA", 110 ou 221 Vca Inotal
51	Kit Panel c/ acessórios p/ acionamento a distância
52	Espigão 1/4" p/ mangueira de 3/8"
53	Abraçadeira para mang. de 3/8"
Pos	Qtid
Pos	Descrição

TABELA DE VOLUME - POS. 1	
MOD	VOLUME
DMA	12 lts
DMB	25 lts
DMC	50 lts
DMD	75 lts
DME	100 lts
DMF	150 lts
DMG	200 lts

KITS DE REPOSIÇÃO E OPCIONAIS	
ITEM	DESCRIÇÃO
1	Peças Sobressalentes
2	Kit Conjunto p/ acionamento a distância

lxl Panel de acionamento de válvulas 3/2 vias para proteção e acionamento a distância dos câmbios de ar. Referência desenho 0113.001/4.
 lxxl Conjunto de peças que compõem o painel de acionamento a distância dos câmbios de ar. Referência de montagem desenho 01.04.101/4.
 lxxxl Codificação referente a difusores fabricados em aço carbono. verificar junto a MIDES códigos de modelos inox AISI 314 e DIN 2520 (FUNDI001)

Designed by	Checked by	Approved by	Date	Scale
FRF	OPP	OPP	31/08/03	5/E.S.C.

MIDES	
Desobstruidor MIDES - MOD 4TE	
Construção Geral	
Industria e Comércio Ltda.	REV 01 / 1/1

ANEXO 2

DESOBSTRUIDORES MODELO "4TMM" "SISTEMA QUENTE"

TABELA DE VOLUME

1	01	Reservatório	09.100.001.004
2	08	Porca M10 18.81	09.100.001.005
3	08	Arnela de Pressão 18mm	09.100.001.010
10	08	Parafuso M10 18.81	09.100.001.011
11	08	Corpo da Válvula modelo 4.TMM	09.100.001.013
13	01	Anel O'Ring TMM	09.100.001.017
17	01	Conexão com engate rápido	09.100.001.019
19	02	Luva de Redução Galv. 1/2" x 1/4"	09.000.000.020
21	01	Tubo de Alimentação 3/8" c/ Porca de Anilha 1/2 a 4 mtsl	09.000.001.021
23	01	Conexão Rápida 1/2" c/ Furo 8.0mm	09.000.001.023
24	01	Válvula de Segurança	09.000.001.024
26	01	Tubo de Descarga 4"	09.000.001.026
27	01	Niple 1/4" p/ modelos TE/TMM	09.000.001.027
28	01	Plaqueta de alumínio de identificação e registro	09.000.001.028
29	01	Adesivo c/ instruções de operação e segurança	09.000.001.029
30	01	Adesivo de identificação de fabricante	09.000.001.030
31	01	Cabo de suspensão	09.000.000.031
32	01	Manômetro 0-150 psi Ø 3/16" x 120mm - 6x37 galv. c/ clipses	09.012.101.032
33	01	Difusor tipo "A" - aço carbono [xxx]	09.012.101.033
34	01	Difusor tipo "B" - aço carbono [xxx]	09.012.101.034
35	01	União Roscada 2" ou 4" - macho e fêmeal	09.012.100.035
39	01	Difusor tipo TD35 - aço carbono [xxx]	09.100.001.039
44	01	Êmbolo Principal 4.TMM	09.100.000.044
45	01	Tampa 4.TMM	09.000.001.045
48	01	Mola 4.TMM	09.100.001.048
50	01	Êmbolo da Válvula 4.TMM	09.000.000.050
51	01	Conj. válvula 3/2 vias solen./mola. "NA". 110 ou 220 Vca. Inotal	09.000.000.051
52	01	lxl Panel c/ acessórios p/ acionamento a distância	09.000.000.052
52	01	Mola p/ Êmbolo da Válvula 4.TMM	09.100.001.052

TABELA DE VOLUME - POS. 1

MOD.	VOLUME	CÓDIGO
DHA	12 lts	09.112.102.001
DHB	25 lts	09.112.102.001
DHC	50 lts	09.151.050.001
DHD	75 lts	09.151.075.001
DHE	100 lts	09.151.100.001
DHF	150 lts	09.151.150.001
DHG	200 lts	09.151.200.001

KITS DE REPOSIÇÃO E OPCIONAIS

ITEM	DESCRIÇÃO	COMPOSTO PELAS POSIÇÕES
1	Conjunto sobressalente	39, 45, 44, 48, 13, 11, 50
2	lxlxl Conjunto p/ acionamento a distância	51, 50, 21, 17

lxl Panel de alojamento de válvulas 3/2 vias para proteção e acionamento a distância dos câmbios de ar. Referência desenho 11113.102/4.
lxlxl Conjunto de peças que compõem o painel de acionamento a distância dos câmbios de ar. Referência de montagem desenho 11114.102/4.

NOTA:
- POS. 51 ** INDICAR TENSÃO DE TRABALHO EM CASO DE PEDIDO

TABELA DE VOLUME

1	01	Reservatório	09.100.001.004
2	08	Porca M10 18.81	09.100.001.005
3	08	Arnela de Pressão 18mm	09.100.001.010
10	08	Parafuso M10 18.81	09.100.001.011
11	08	Corpo da Válvula modelo 4.TMM	09.100.001.013
13	01	Anel O'Ring TMM	09.100.001.017
17	01	Conexão com engate rápido	09.100.001.019
19	02	Luva de Redução Galv. 1/2" x 1/4"	09.000.000.020
21	01	Tubo de Alimentação 3/8" c/ Porca de Anilha 1/2 a 4 mtsl	09.000.001.021
23	01	Conexão Rápida 1/2" c/ Furo 8.0mm	09.000.001.023
24	01	Válvula de Segurança	09.000.001.024
26	01	Tubo de Descarga 4"	09.000.001.026
27	01	Niple 1/4" p/ modelos TE/TMM	09.000.001.027
28	01	Plaqueta de alumínio de identificação e registro	09.000.001.028
29	01	Adesivo c/ instruções de operação e segurança	09.000.001.029
30	01	Adesivo de identificação de fabricante	09.000.001.030
31	01	Cabo de suspensão	09.000.000.031
32	01	Manômetro 0-150 psi Ø 3/16" x 120mm - 6x37 galv. c/ clipses	09.012.101.032
33	01	Difusor tipo "A" - aço carbono [xxx]	09.012.101.033
34	01	Difusor tipo "B" - aço carbono [xxx]	09.012.101.034
35	01	União Roscada 2" ou 4" - macho e fêmeal	09.012.100.035
39	01	Difusor tipo TD35 - aço carbono [xxx]	09.100.001.039
44	01	Êmbolo Principal 4.TMM	09.100.000.044
45	01	Tampa 4.TMM	09.000.001.045
48	01	Mola 4.TMM	09.100.001.048
50	01	Êmbolo da Válvula 4.TMM	09.000.000.050
51	01	Conj. válvula 3/2 vias solen./mola. "NA". 110 ou 220 Vca. Inotal	09.000.000.051
52	01	lxl Panel c/ acessórios p/ acionamento a distância	09.000.000.052
52	01	Mola p/ Êmbolo da Válvula 4.TMM	09.100.001.052

MIDES
Industria e Comércio Ltda.

Desobstruidor MIDES - MOD. 4.TMM
Construção Geral

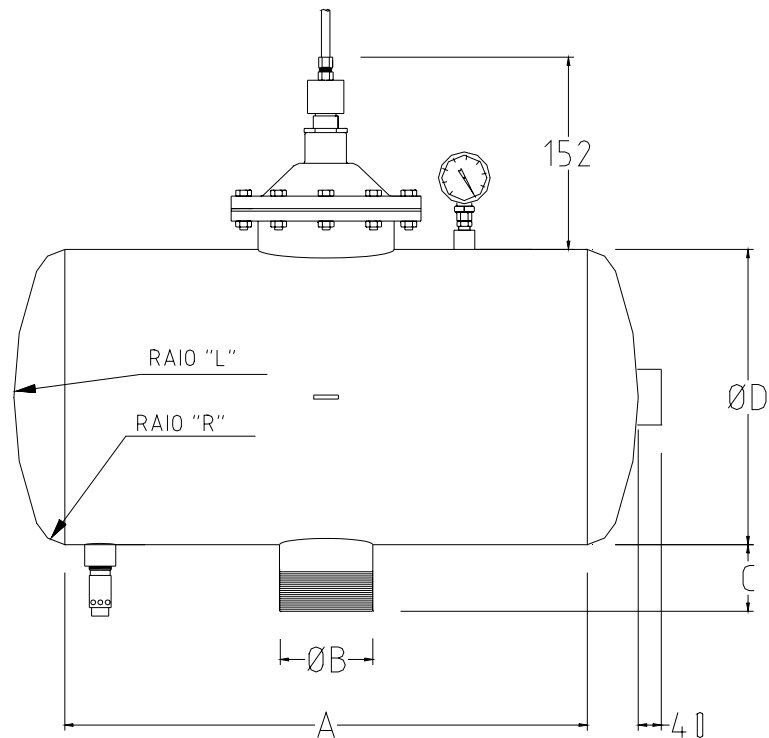
Approved by: O.P.P.
Date: 04/11/05
Scale: S/ESC.

Desenhado por: O.P.P.
Checked by: O.P.P.
Date: 04/11/05
Scale: S/ESC.

REV 01

Vazo Categ. V - Classe C - Grupo 5

- DIMENSÕES



MODELO	A	ØB	C	ØD	R	L	Esp. Ch.
DMATE/TMM	200	2" BSP	60	270	52	270	4,25
DMBTE/TMM	400	2" BSP	60	270	52	270	4,25
DMC4TE/TMM	750	4" BSP	90	270	52	270	4,25
DMD4TE/TMM	1100	4" BSP	90	270	52	270	4,25
DME4TE/TMM	600	4" BSP	90	400	80	400	3/16"
DMF4TE/TMM	1000	4" BSP	90	400	80	400	3/16"
DMG4TE/TMM	1300	4" BSP	90	400	80	400	3/16"