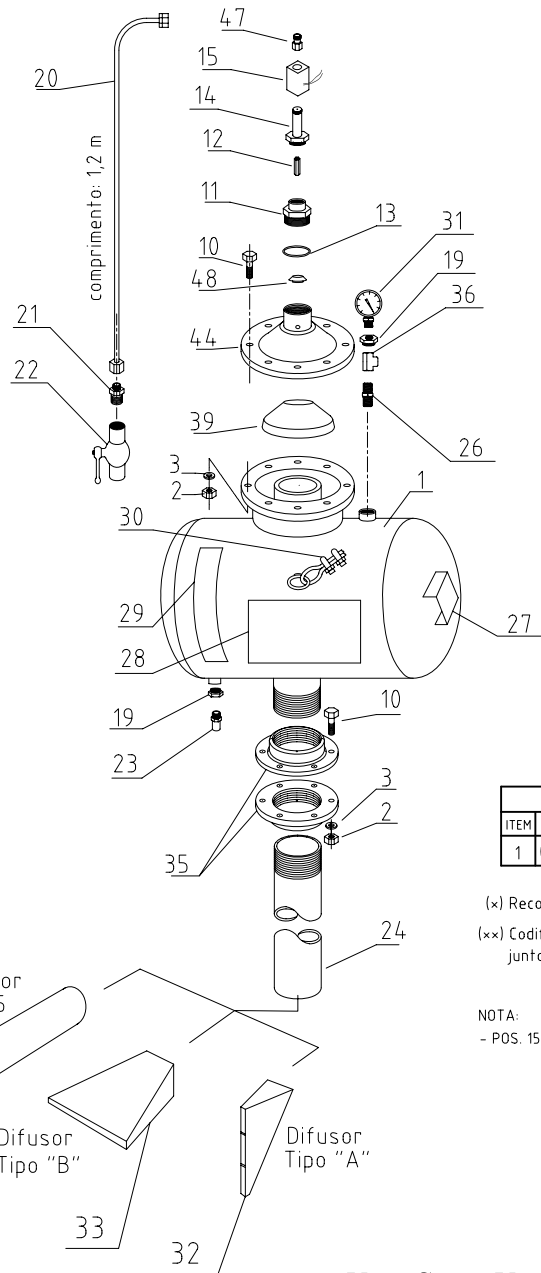


EQUIPAMENTO DMATES/DMGTES



Vaso Categ. V - Classe C - Grupo 5

TABELA DE VOLUME - POS. 1

MOD.	VOLUME	CÓDIGO
DMA	12 lts	09.012.012.001
DMB	25 lts	09.012.025.001
DMC	50 lts	09.050.050.001
DMD	75 lts	09.050.075.001
DME	100 lts	09.050.100.001
DMF	150 lts	09.050.150.001
DMG	200 lts	09.050.200.001

KIT DE REPOSIÇÃO

ITEM	DESCRIÇÃO	COMPOSTO PELAS POSIÇÕES
1	(x) Kit's peças de reposição	39, 12, 14, 15 e 48

(x) Recomenda-se manter as peças deste kit em estoque.

(xx) Codificação referente a difusores fabricados em aço carbono, verificar junto a MIDES códigos de modelos inox AISI 304 e DIN 2520 (FUNDIDO)

NOTA:

- POS. 15 => INDICAR UMA DAS TENSÕES INDICADAS EM CASO DE PEDIDO

CÓDIGOS DUPLoS
 09.012.xxx.xxx / 09.050.xxx.xxx
 Canhões até 25 lts Canhões de 50 a 200 lts

1	01	Reservatório	VIDE TABELA DE VOLUME
2	08	Porca M10 (8.8)	09.000.001.004
3	08	Arruela de Pressão 10mm	09.000.001.005
9	01	Êmbolo da Válvula	09.000.001.009
10	08	Parafuso M10 (8.8)	09.000.001.010
11	01	Corpo da Válvula	09.000.000.011
12	01	Êmbolo do Solenóide	09.000.000.012
13	01	Anel O'Ring	09.000.001.013
14	01	Torre do Solenóide	09.000.000.014
15	01	Bobina do Solenóide 110 / 220	09.000.X01.015
17	01	Conjunto de distribuição	09.000.000.017
19	02	Luva de Redução Galv. 1/2" x 1/4"	09.000.001.019
20	01	Tubo de Alimentação 3/8" c/ Porca de Anilha	09.000.000.020
21	02	Conexão Rápida 1/2" c/ furo 8,0mm	09.000.001.021
22	01	Registro de Esfera Ø 1/2"	09.000.001.022
23	01	Válvula de Segurança Ø 1/4"	09.000.001.023
24	01	Tubo de Descarga 2" ou 4"	09.012.001.024 / 09.050.001.024
26	01	Niple Galv. de 1/2" (MIDES)	09.000.001.026
27	01	Plaqueta de alumínio de identificação e registro	09.000.001.027
28	01	Adesivo c/ instruções de operação e segurança	09.000.001.028
29	01	Adesivo de identificação de fabricante	09.000.001.029
30	01	Cabo de suspensão Ø 3/16"x1200mm - 6x37 galv. c/ cliques	09.000.001.030
31	01	Manômetro 0-150 psi (OPCIONAL)	09.000.000.031
32	01	Difusor tipo "A" - aço carbono (xx)	09.012.101.032 / 09.050.101.032
33	01	Difusor tipo "B" - aço carbono (xx)	09.012.101.033 / 09.050.101.033
34	01	Difusor tipo TD35 - aço carbono (xx)	09.012.101.034 / 09.050.101.034
35	01	União Roscada 2" ou 4" (macho e fêmea)	09.012.000.035 / 09.050.000.035
36	01	Tê Galv. de 1/2"	09.000.001.036
37	01	Niple Galv. de 1/2"	09.000.001.037
39	01	Êmbolo Principal 4TE	09.012.001.039 / 09.050.000.039
44	01	Tampa 4TE	09.012.001.044 / 09.050.001.044
47	01	Porca Trava com Engate Rápido	09.000.001.047
48	01	Êmbolo da Válvula 4TE.	09.000.001.048

Item	Qtd.	Descrição	Nº Desenho	
Designed by		Checked by	Approved by	Date
F.R.F.		O.P.P.	O.P.P.	31/06/02
MIDES Industria e Comércio Ltda.		Desobstruidor MIDES - MOD. TES Construção		
		09.000.000.010	REV. 00	Sheet 1/1