

# DESOBSTRUIDORES MODELO "6TMM"

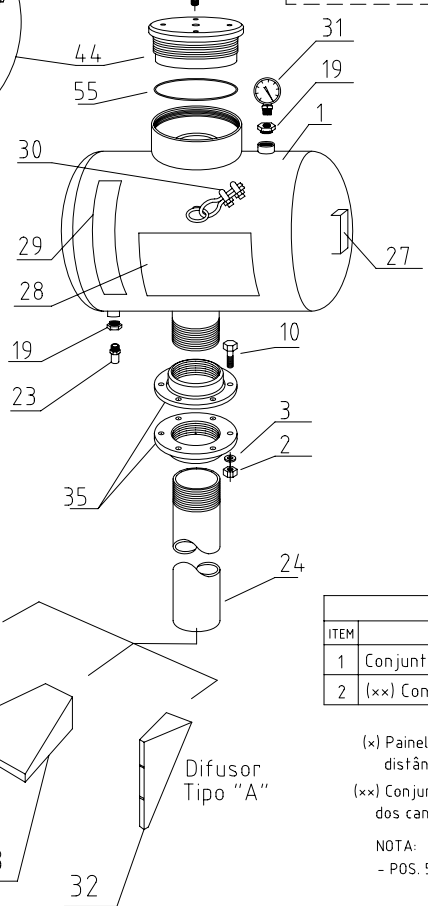
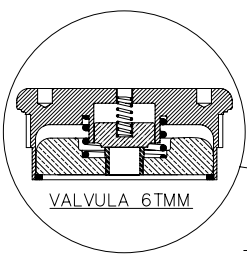
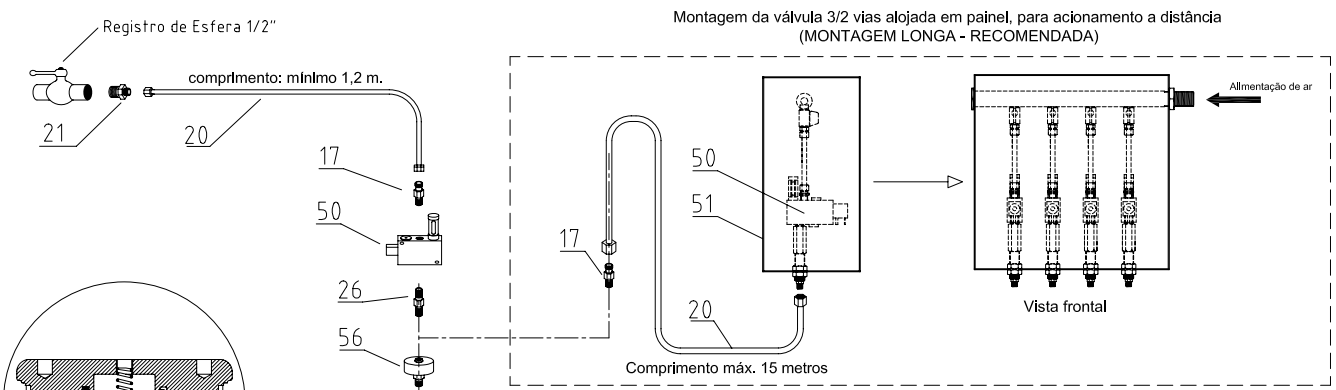


TABELA DE VOLUME - POS. 1

| MOD.   | VOLUME  | CÓDIGO         |
|--------|---------|----------------|
| (1)DMA | 12 lts  | 09.012.012.001 |
| (1)DMB | 25 lts  | 09.012.025.001 |
| DMC    | 50 lts  | 09.050.050.001 |
| DMD    | 75 lts  | 09.050.075.001 |
| DME    | 100 lts | 09.050.100.001 |
| DMF    | 150 lts | 09.050.150.001 |
| DMG    | 200 lts | 09.050.200.001 |

(1) - NÃO DISPONÍVEL NA VERSÃO STE.

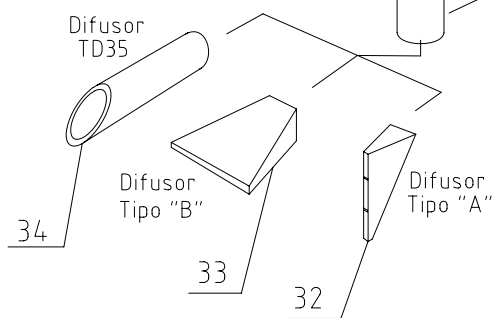
KITS DE REPOSIÇÃO E OPCIONAIS

| ITEM | DESCRIÇÃO                                | COMPOSTO PELAS POSIÇÕES |
|------|--|-------------------------|
| 1    | Conjunto sobressalente                   | 23, 31, 50, 56          |
| 2    | (**) Conjunto p/ acionamento a distância | 51, 50, 20, 17          |

(x) Painel de alojamento de válvulas 3/2 vias para proteção e acionamento a distância dos canhões de ar. Referência desenho 01.03.002/4

(\*\*) Conjunto de peças que compõem o painel de acionamento a distância dos dos canhões de ar. Referência de montagem desenho 01.04.004/4

NOTA:  
- POS. 50 => INDICAR TENSÃO DE TRABALHO EM CASO DE PEDIDO



Vaso Categ. V - Classe C - Grupo 5

| Pos. | Qt'd. | Descrição  | TABELA DE VOLUME |
|------|-------|--|------------------|
| 1    | 01    | Reservatório   | TABELA DE VOLUME |
| 2    | 08    | Porca M10 (8.8)  | 09.000.001.004   |
| 3    | 08    | Arruela de Pressão 10mm  | 09.000.001.005   |
| 10   | 08    | Parafuso M10 (8.8)   | 09.000.001.010   |
| 17   | 01    | Conexão com engate rápido  | 09.100.001.017   |
| 19   | 02    | Luva de Redução Galv. 1/2" x 1/4"  | 09.000.001.019   |
| 20   | 01    | Tubo de Alimentação 3/8" c/ Porca de Anilha (1,2 a 4 mts)                      | 09.000.000.020   |
| 21   | 01    | Conexão Rápida 1/2" c/ furo 8,0mm  | 09.000.001.021   |
| 23   | 01    | Válvula de Segurança   | 09.000.001.023   |
| 24   | 01    | Tubo de Descarga Ø4"   | 09.050.001.024   |
| 26   | 01    | Niple 1/4" p/ modelos TE/TMM   | 09.000.001.026   |
| 27   | 01    | Plaqueta de alumínio de identificação e registro                               | 09.000.001.027   |
| 28   | 01    | Adesivo c/ instruções de operação e segurança                                  | 09.000.001.028   |
| 29   | 01    | Adesivo de identificação de fabricante   | 09.000.001.029   |
| 30   | 01    | Cabo de suspensão Ø 3/16"x1200mm - 6x37 galv. c/ cliques                       | 09.000.001.030   |
| 31   | 01    | Manômetro 0-150 psi  | 09.000.000.031   |
| 32   | 01    | Difusor tipo "A"   | 09.050.001.032   |
| 33   | 01    | Difusor tipo "B"   | 09.050.001.033   |
| 34   | 01    | Difusor tipo TD4"  | 09.050.002.034   |
| 35   | 01    | União Roscada 4" (macho e fêmea)   | 09.050.000.035   |
| 44   | 01    | Conjunto Válvula 6TMM  | 09.450.010.044   |
| 50   | 01    | Válvula 3/2 vias (solenóide/mola), "NA", 110 ou 220 Vca.                       | 09.000.000.050   |
| 51   | 01    | (x) Painel c/ acessórios p/ acionamento a distância (1 a 6 canhões) - OPCIONAL | 09.001.100.051   |
| 55   | 01    | Anel O'ring p/ tampa 6TMM/5TMM/5TE   | 09.100.001.055   |
| 56   | 01    | Conj. Válvula de escape rápido MIDES   | 09.100.000.056   |

| Pos.                              | Qt'd. | Descrição         | Nº Desenho  |
|-----------------------------------|-------|-------------------|---|
| Designed by F.R.F.                |       | Checked by O.P.P. | Approved by O.P.P.                                  |
|                                   |       | Date 05/09/05     | Scale S/ESC.  |
| <b>MIDES</b>                      |       |                   | Desobstruidor MIDES - MOD. 6TMM<br>Construção Geral |
| <b>Industria e Comércio Ltda.</b> |       |                   |   |
|                                   |       | 09.450.000.010    | REV. 03   |
|                                   |       |                   | Sheet 1/1   |