

# EQUIPAMENTO DMATMS/DMGTMS

CÓDIGOS DUPLoS  
 09.012.xxx.xxx / 09.050.xxx.xxx  
 Canhões até 25 lts      Canhões de 50 a 200 lts

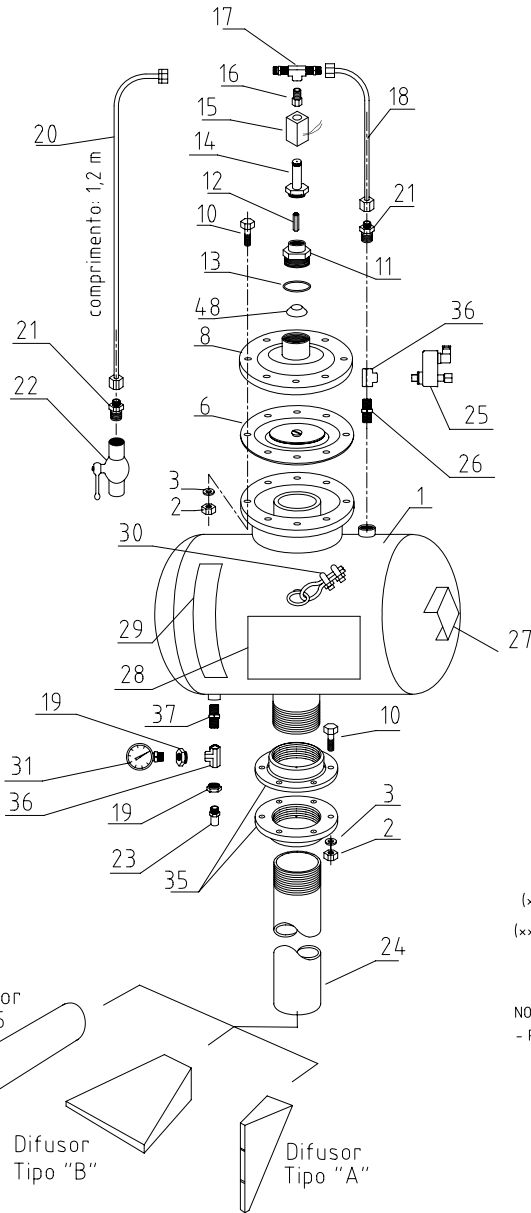


TABELA DE VOLUME - POS. 1

MOD.	VOLUME	CÓDIGO
DMA	12 lts	09.012.012.001
DMB	25 lts	09.012.025.001
DMC	50 lts	09.050.050.001
DMD	75 lts	09.050.075.001
DME	100 lts	09.050.100.001
DMF	150 lts	09.050.150.001
DMG	200 lts	09.050.200.001

KIT DE REPOSIÇÃO

ITEM	DESCRIÇÃO	COMPOSTO PELAS POSIÇÕES
1	(x) Kit's peças de reposição	6, 12, 14, 15 e 48

(x) Recomenda-se manter as peças deste kit em estoque.

(xx) Codificação referente a difusores fabricados em aço carbono, verificar junto a MIDES códigos de modelos inox AISI 304 e DIN 2520 (FUNDIDO)

NOTA:

- POS. 15 => INDICAR UMA DAS TENSÕES INDICADAS EM CASO DE PEDIDO

Vaso Categ. V - Classe C - Grupo 5

1	01	Reservatório	VIDE TABELA DE VOLUME
2	08	Porca M10 (8.8)	09.000.001.004
3	08	Arruela de Pressão 10mm	09.000.001.005
6	01	Conjunto Diafragma	09.012.000.006 / 09.050.000.006
8	01	Tampa	09.012.000.008 / 09.050.000.008
10	08	Parafuso M10	09.000.001.010
11	01	Corpo da Válvula	09.000.001.011
12	01	Êmbolo do Solenóide	09.000.000.012
13	01	Anel O'Ring	09.000.001.013
14	01	Torre do Solenóide	09.000.000.014
15	01	Bobina do Solenóide 110 / 220	09.000.X01.015
16	01	Porca trava do Solenóide	09.000.001.016
17	01	Conjunto de distribuição	09.000.000.017
18	01	Tubo de Comando 3/8" com Porca de Anilha	09.012.000.018 / 09.050.000.018
19	02	Luva de Redução Galv. 1/2" x 1/4"	09.000.001.019
20	01	Tubo de Alimentação 3/8" c/ Porca de Anilha	09.000.000.020
21	02	Conexão Rápida 1/2" c/ furo 8,0mm	09.000.001.021
22	01	Registro de Esfera $\phi$ 1/2"	09.000.001.022
23	01	Válvula de Segurança $\phi$ 1/4"	09.000.001.023
24	01	Tubo de Descarga 2" ou 4"	09.012.001.024 / 09.050.001.024
25	01	Sinalizador de Pressão PDM1 (OPCIONAL)	09.000.000.025
26	01	Niple Galv. de 1/2" (MIDES)	09.000.001.026
27	01	Plaqueta de alumínio de identificação e registro	09.000.001.027
28	01	Adesivo c/ instruções de operação e segurança	09.000.001.028
29	01	Adesivo de identificação de fabricante	09.000.001.029
30	01	Cabo de suspensão $\phi$ 3/16"x1200mm - 6x37 galv. c/ cliques	09.000.001.030
31	01	Manômetro 0-150 psi (OPCIONAL)	09.000.000.031
32	01	Difusor tipo "A" - aço carbono (xx)	09.012.101.032 / 09.050.101.032
33	01	Difusor tipo "B" - aço carbono (xx)	09.012.101.033 / 09.050.101.033
34	01	Difusor tipo TD35 - aço carbono (xx)	09.012.101.034 / 09.050.101.034
35	01	União Roscada 2" ou 4" (macho e fêmea)	09.012.000.035 / 09.050.000.035
36	01	Tê Galv. de 1/2"	09.000.001.036
37	01	Niple Galv. de 1/2"	09.000.001.037
48	01	Êmbolo da Válvula	09.000.001.048

Item	Qtd.	Descrição	Nº Desenho	
Designed by F.R.F.		Checked by O.P.P.	Approved by O.P.P.	Date 19/02/05
		Scale S/ESC.		
<b>MIDES</b> Industria e Comércio Ltda.			<b>Desobstruidor MIDES - MOD. TMS</b> Construção	
			09.000.000.000	REV. 01